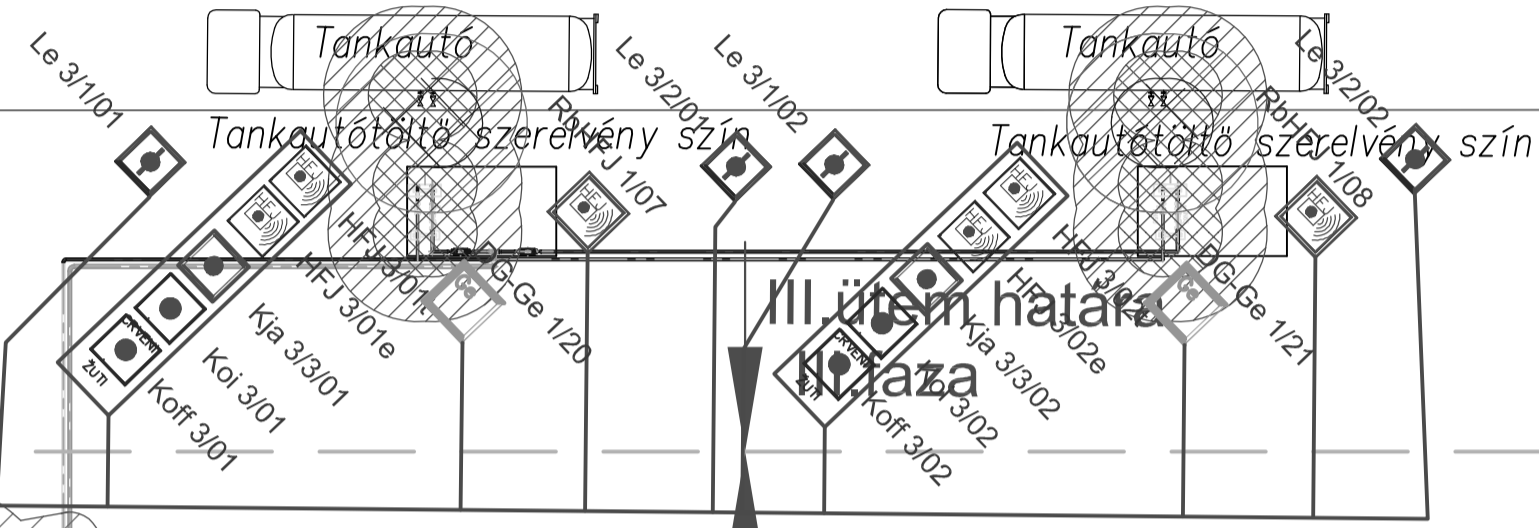
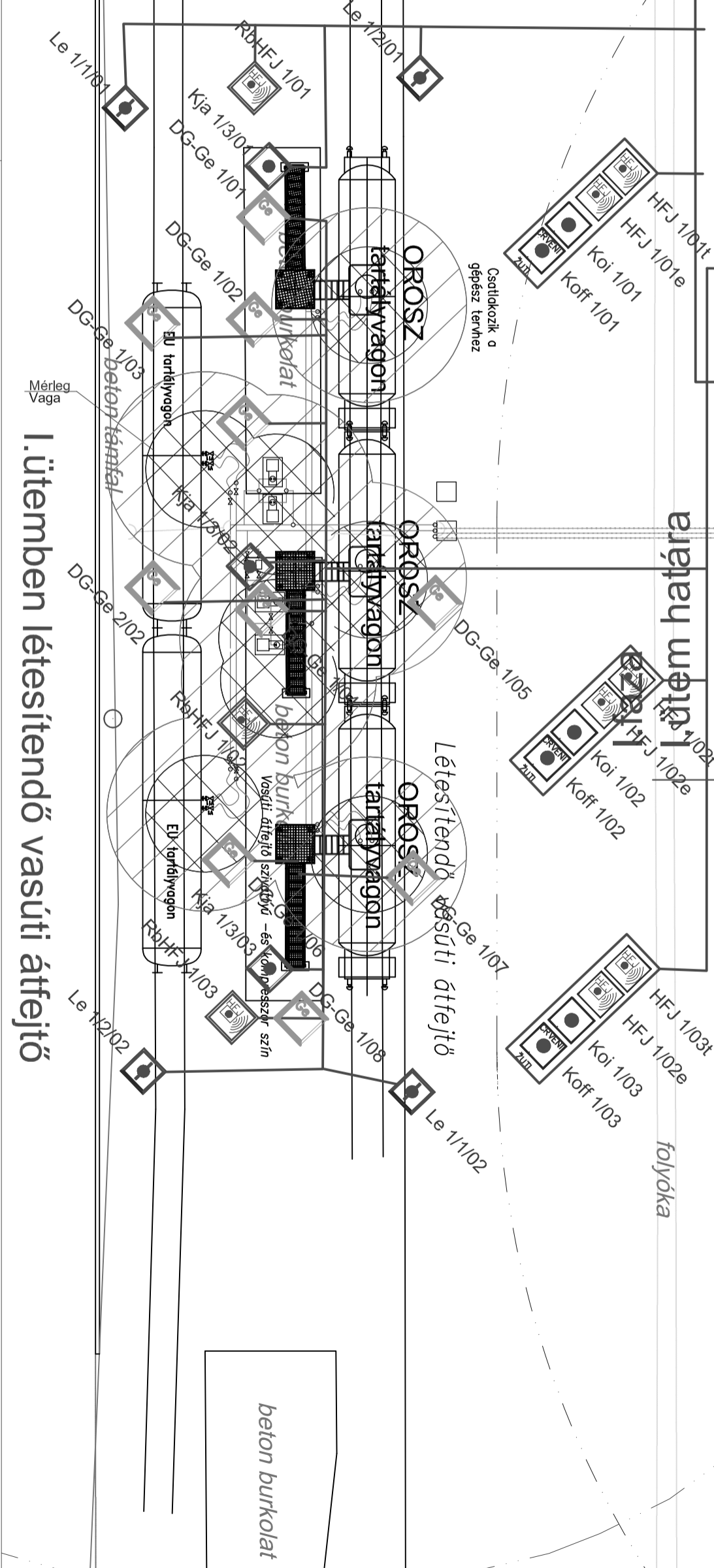


III. ütemben megvalósuló tartálykocsi töltő

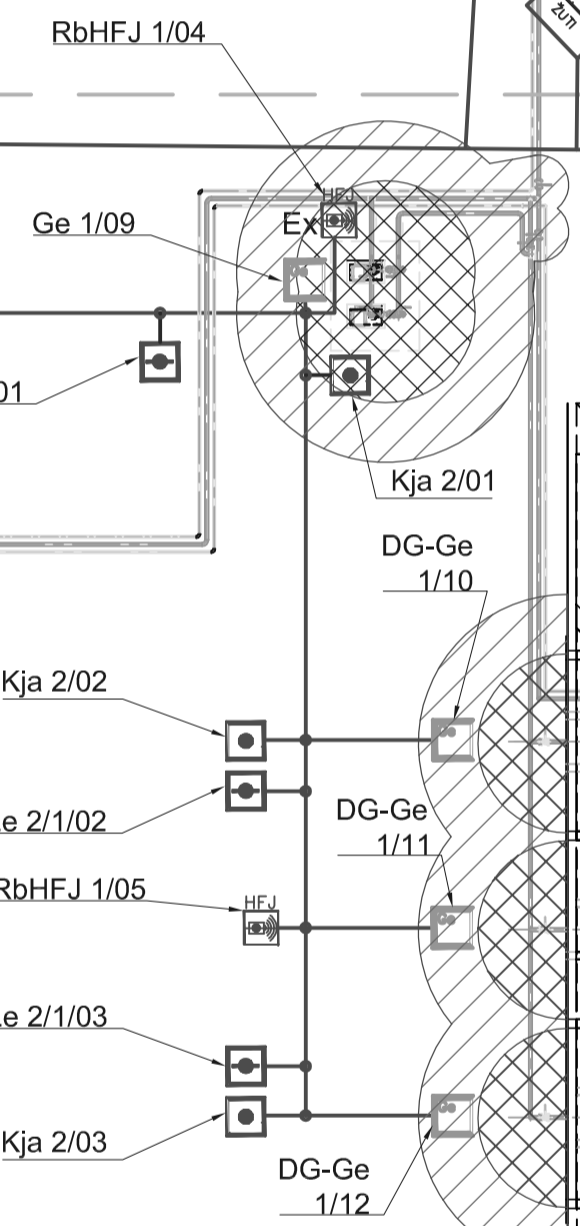


III. ütem határa
II. ütem határa
II. faza



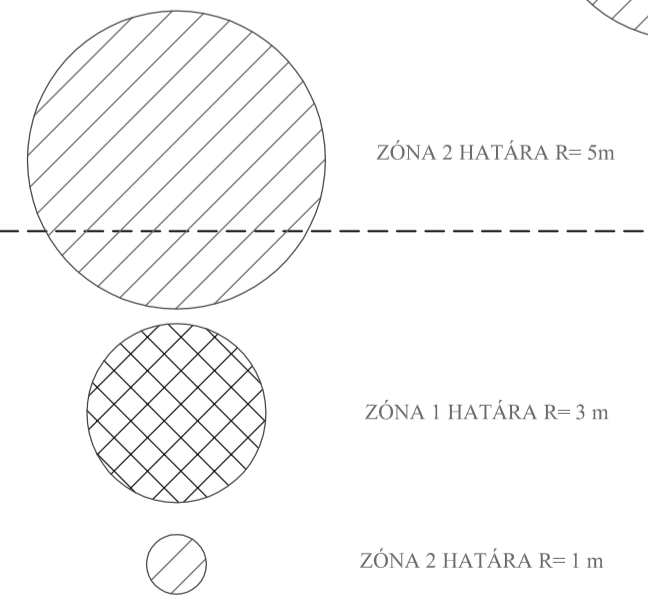
I. ütemben létesítendő vasúti átfedő

II. faza
II. ütem határa



Tartályparki szivattyú szín
Pumpno postrojenje

II. ütemben megvalósuló tartálypark
Létesítendő tartálypark
3 x 643 m³



- Gazveszely erzekelo / detektor gasa (SZRMKVM-J 4x1,5mm²)
II 2 GD EEx d IIC T6; IP66
- Robbanobiztos feny es hang jelzo / Alarmna sirena sa bljeskalicom protivex.izvedbe (SZRMKVM-J 5x1,5mm²)
II 2G Ex d IIA T2
- Robbanobiztos kezi jelzesado / Ručni javljač protivex.izvedbe (SZRMKVM-J 7x1,5mm²)
II 2 GD EEx d IIB; IP66
- Langerzekelo / Detektor požara (SZRMKVM-J 7x1,5mm²)
II 2 GD EEx d IIC T6; IP66
- Szigнал kábelek

MEGBÍZÓ:	TRANSFER-R Kft.		
TÁRGY:	Tervezett vasúti LPG átfedő állomás, tartálytelep, és közúti tankautó töltő állomás Záhorny telephely		
DÁTUM:	2015. X	TERVEZŐ:	Tikvicki Marko dipl.el.ing.
		TERVSZÁM:	E-106-10/2015
LÉPTÉK:	VILLANYSZERELÉS GÁZ ÉS TŰZJELZÉS		
1:250			

