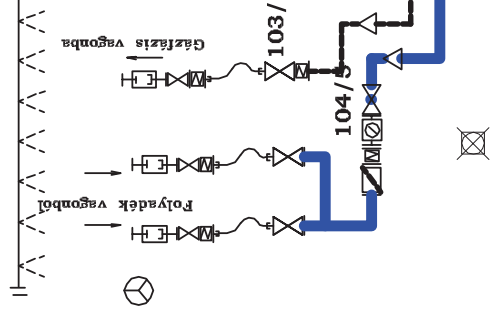
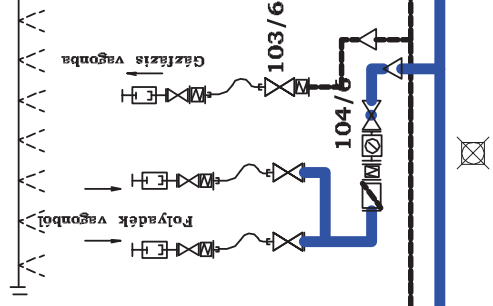


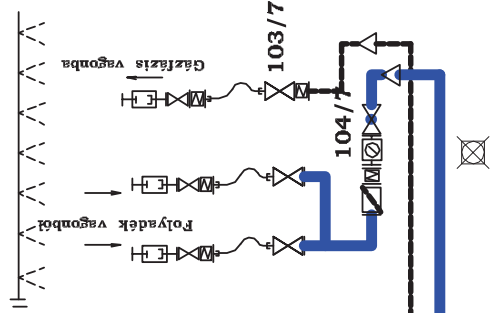
1. sz. lefejtődállás



2. sz. lefejtődállás



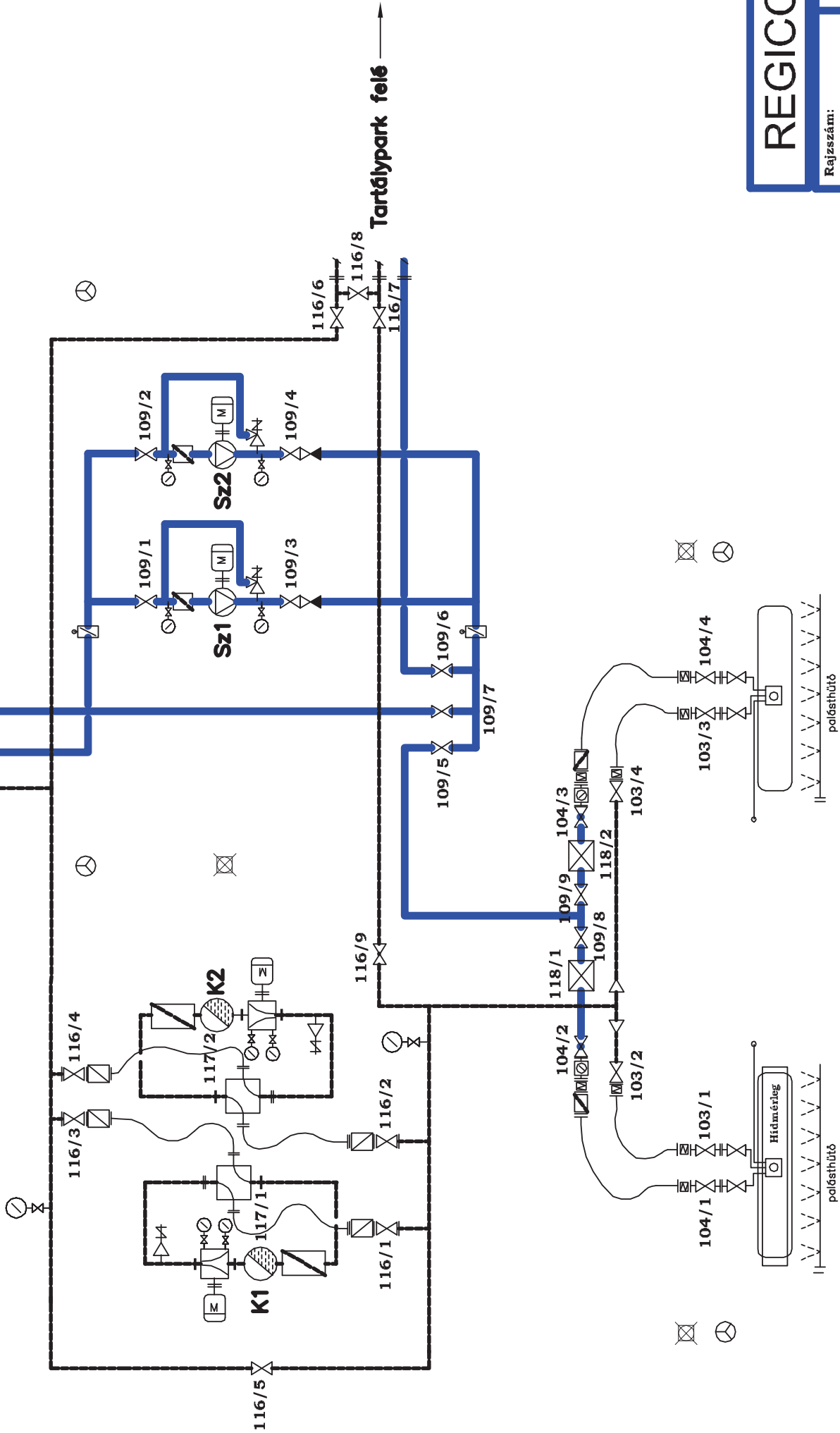
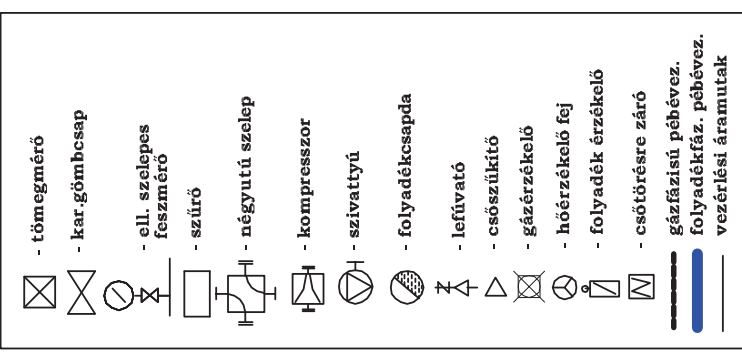
3. sz. lefejtődállás



Szerelvények

Szám	Megnevezés	Méret
103/..	Gömbcsap	DN40 PN40
104/..	Gömbcsap	DN50 PN40
116/..	Gömbcsap	DN65 PN40
109/..	Gömbcsap	DN100 PN40
SZ..	Pébéshivattyú	DN80 PN40
K..	Gázkompresszor	Blackmer 601
110/..	Tömegmérő	DN80 PN40
117/..	Négyútú szelep	

Rajzjelek



REGICOM Kft

4200 Hajdúszoboszló, Madách u. 5.

T.: 52-361 331 e-mail: bertli.zoltan@fibermail.hu

Rajzszám: Z-04M

Megnevezés:
Transfer-R Kft, Záhony
Pébévagon átfertő berendezés
Megalósulási terv

Méretarány: -

Dátum: 2013. 08

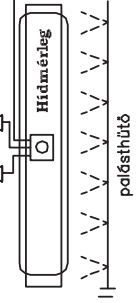
Rev.: 0

Tervező: Bertli Zoltán

Elvi csőkapcsolási rajz

Eng.: GO-T-9/0506

1. töltődállás



2. töltődállás

